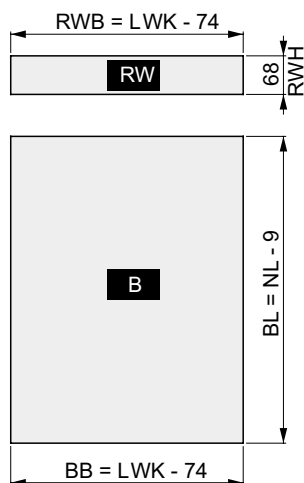


# Чекмедже DWD XP със страници Н95 мм



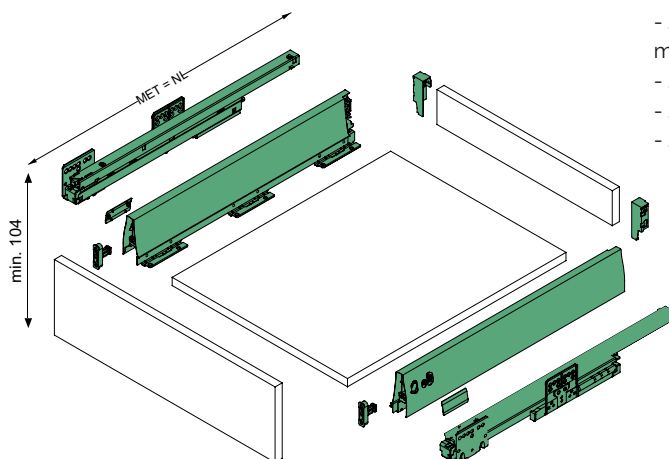
Изрязване за 16 мм плоскост

- Практично стандартно чекмедже за всички приложения
- Вграден релаж настрани и по височина, заключващ винт
- Предпазна защита при транспорт
- Не се изисква обработка на дъното
- Идентична ширина на долните и задните панели
- Напълно синхронизирано плъзгане, без да спира по средата
- Отлични експлоатационни характеристики
- Максимална странична стабилност
- Вградено плавно затваряне
- Товароносимост 40 кг

Комплектът включва:

- 2 броя двустепенни царги с височина 95 мм;
- 2 броя плъзгачи с вградено плавно с товароносимост 40 кг;
- 2 броя декоративни капачки;
- 2 броя държачи за заден дървен гръб;
- 2 броя държачи за чело.

DWD-XP шаблон за чело комплект



Вид/гължина страница	Цветовете	Плъзгач Пълно изтегляне	Товароноси- мост	Плавно Вградено	PUSH TO OPEN	Цена с ДДС
DWD XP 300	сиво/камък	Да	40 кг	Да	не	53,20 лв
DWD XP 350	сиво/камък	Да	40 кг	Да	не	52,60 лв
DWD XP 400	сиво/камък	Да	40 кг	Да	не	54,20 лв
DWD XP 450	сиво/камък	Да	40 кг	Да	не	57,30 лв
DWD XP 500	сиво/бяло/ камък	Да	40 кг	Да	не	57,90 лв
DWD XP 550	сиво/камък	Да	40 кг	Да	не	64,10 лв

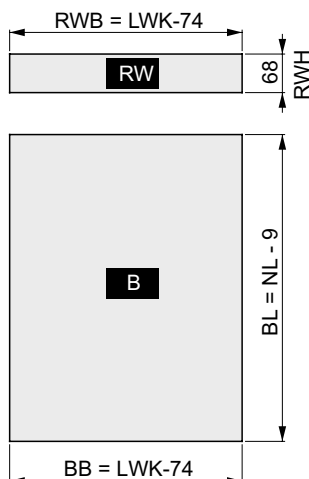
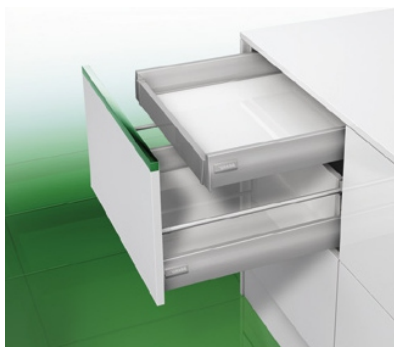
## ЛЕГЕНДА

 MET - Минимална монтажна дълбочина  
 RWB - Ширина заден панел

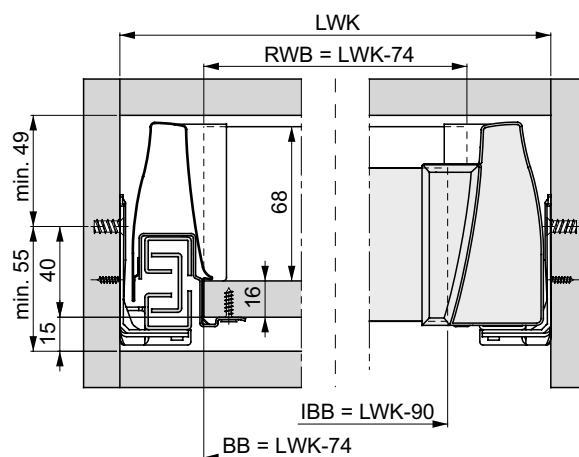
 LWK - Вътрешна ширина на шкафа  
 RWH - Височина заден панел

NL - Номинална гължина плъзгач

## Вътрешно чекмедже DWD XP

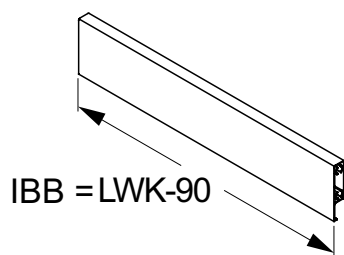


Изрязване за 16 мм плоскост

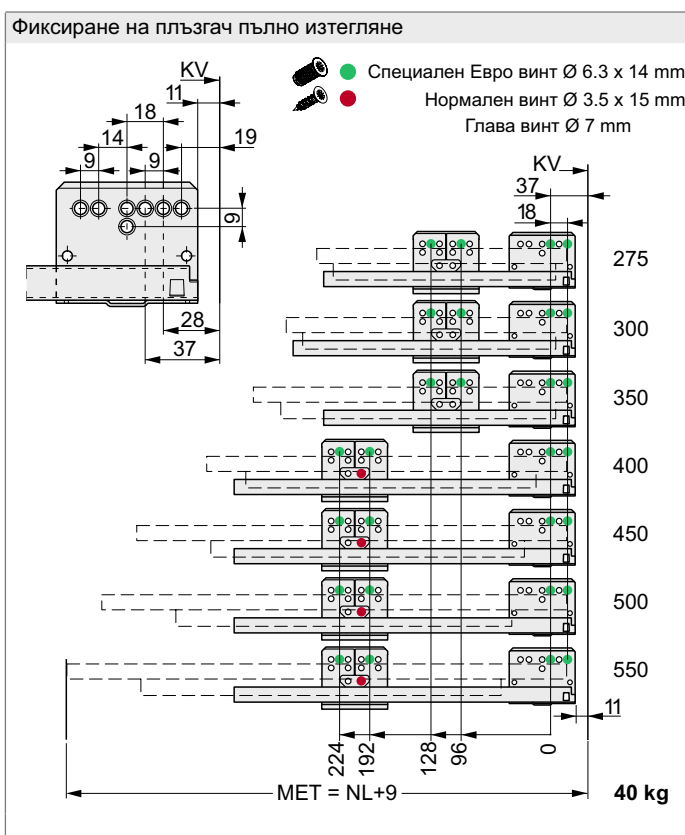
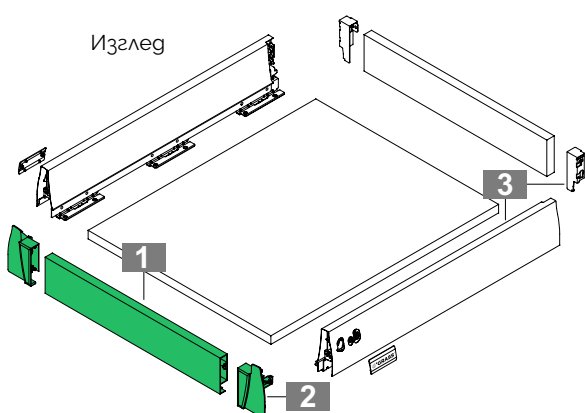


Монтажни размери

Оразмеряване на челото



Изглед



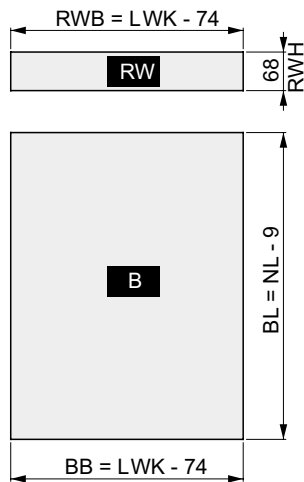
### ЛЕГЕНДА

**B** Долен панел  
**BB** Ширина сгъно  
**BL** Дължина сгъно  
**IBB** Ширина на челото

**KV** Преген ръб на шкафа  
**L** Дължина  
**LWK** Вътрешна ширина на шкафа  
**MET** Минимална монтажна дълбочина

**NL** Номинална дължина  
**RW** Заген панел  
**RWB** Ширина заген панел  
**RWH** Височина заген панел

# Чекмедже DWD XP със страници H95 мм и правоъгълни рейлинги

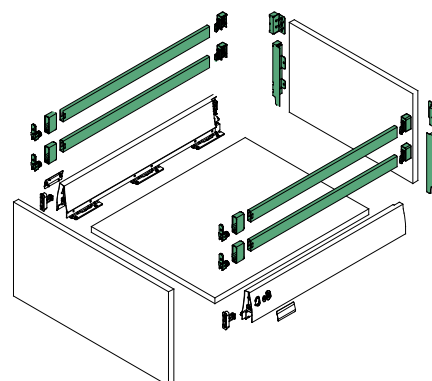
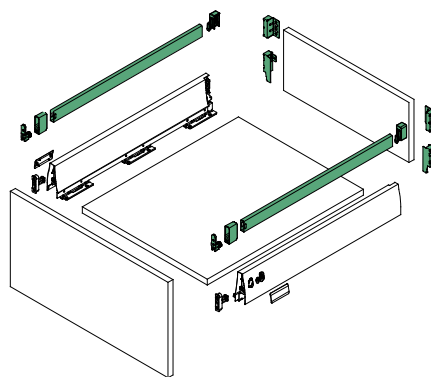


Изрязване за 16 мм плоскост

- Практично стандартно чекмедже за всички приложения
- Вграден реглаж настрани и по височина, заключващ винт
- Предпазна защита при транспорт
- Обработка на дъното не се изисква
- Идентична ширина на долните и задните панели
- Напълно синхронизирано плъзгане, без да спира по средата
- Отлични експлоатационни характеристики
- Максимална странична стабилност
- Вградено плавно затваряне
- Товароносимост 40 кг
- Реглаж на ъгъла на наклон посредством рейлинга

Минимални вътрешни размери на шкафа за монтаж на DWD XP H95R

MET	Минимална монтажна дълбочина
NL	Номинална дължина плъзгач
LWK	Вътрешна ширина на шкафа
RWB	Ширина заден панел
RWH	Височина заден панел

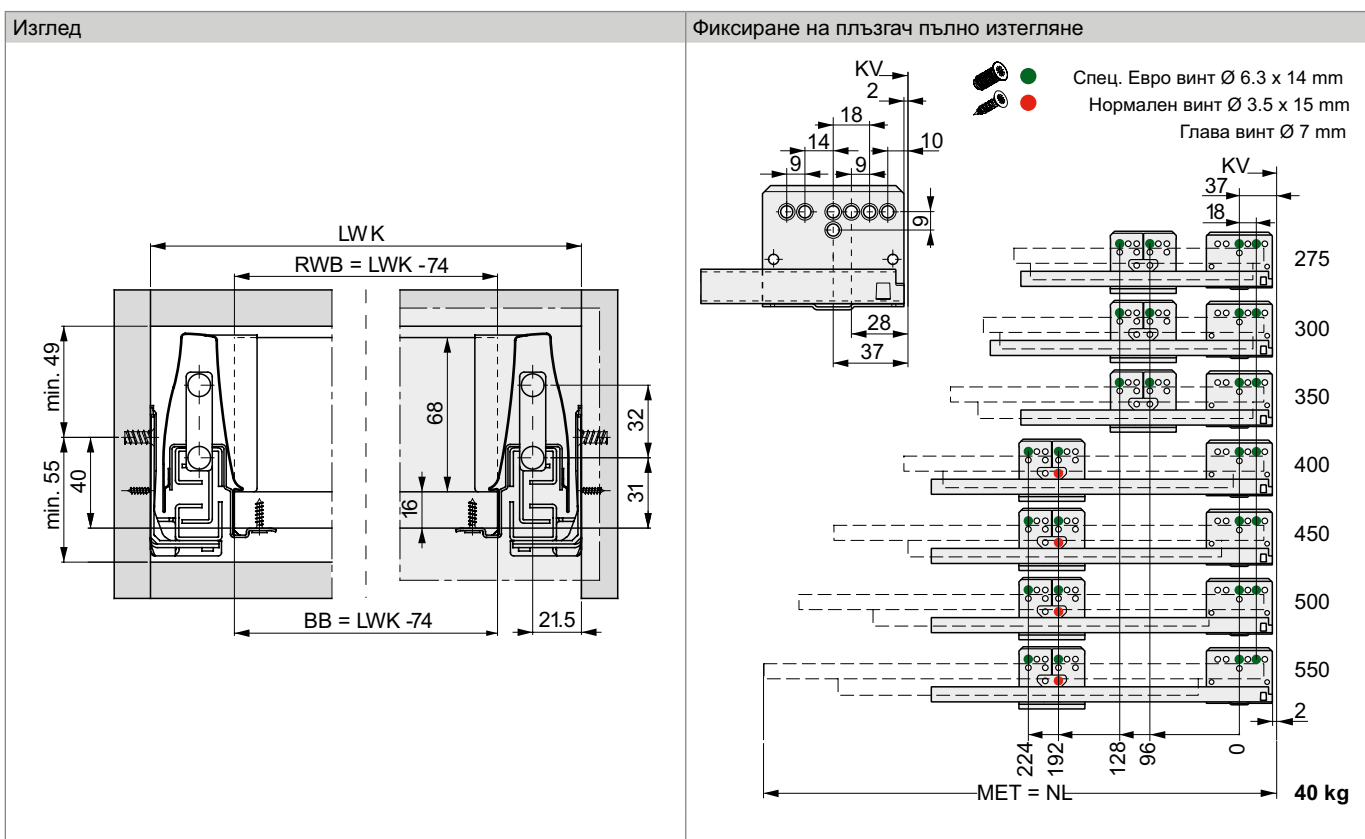
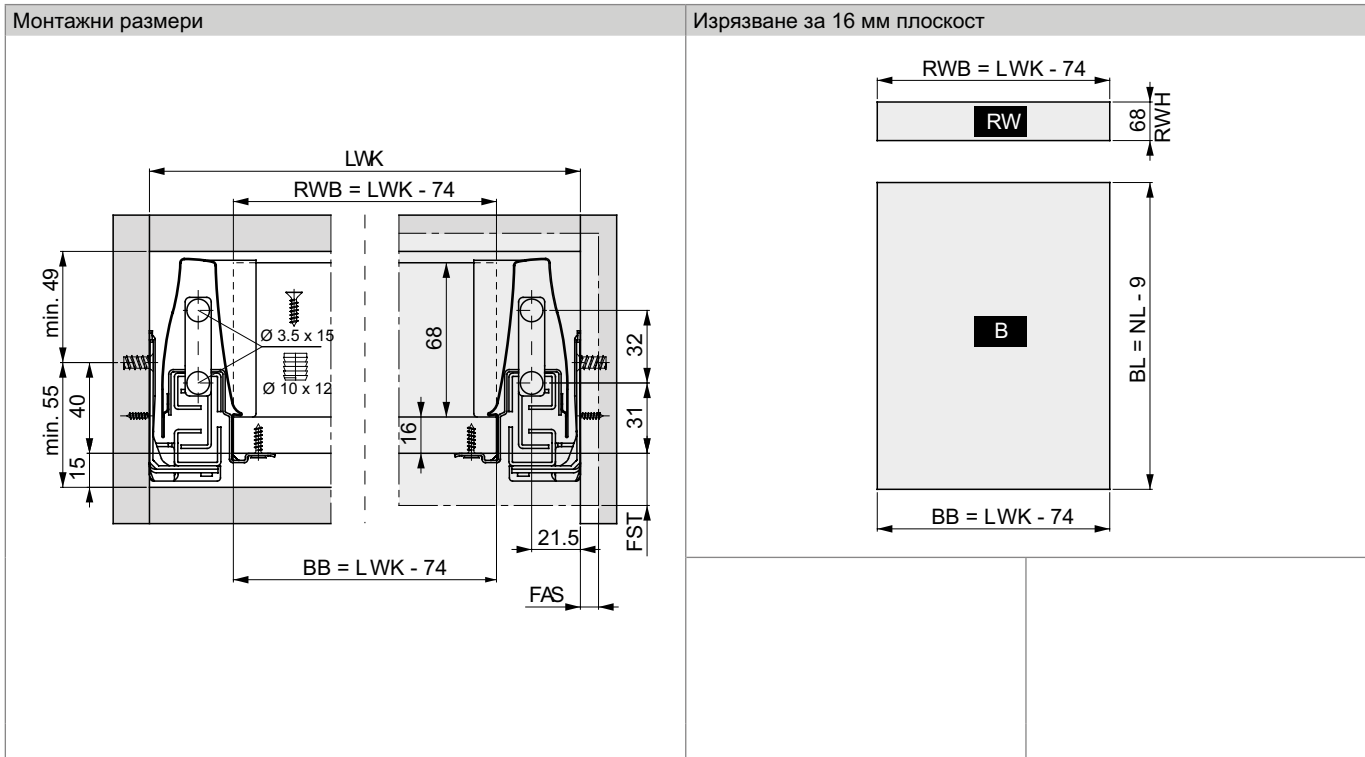


Дължина	Вид/височина страници	Вид плъзгач	Товароносимост	Плавно	PUSH TO OPEN	Цвят	Цена с ДДС
450	DWD XP 450 H95 с 1 рейлинг (цвят)	Пълно изтегляне	40 кг	вградено	не	сиво	68,20 лв
500	DWD XP 500 H95 с 1 рейлинг (цвят)	Пълно изтегляне	40 кг	вградено	не	сиво/бяло/камък	68,90 лв
550	DWD XP 550 H95 с 1 рейлинг (цвят)	Пълно изтегляне	40 кг	вградено	не	сиво	82,50 лв
-	-	-	-	-	-	-	-
500	DWD XP 500 H95 с 2 рейлинга (цвят)	Пълно изтегляне	40 кг	вградено	не	сиво/камък	94,50 лв

## DWD XP със страници Н95 мм

### ИНФОРМАЦИЯ ЗА МОНТАЖ

Всички размери са в милиметри



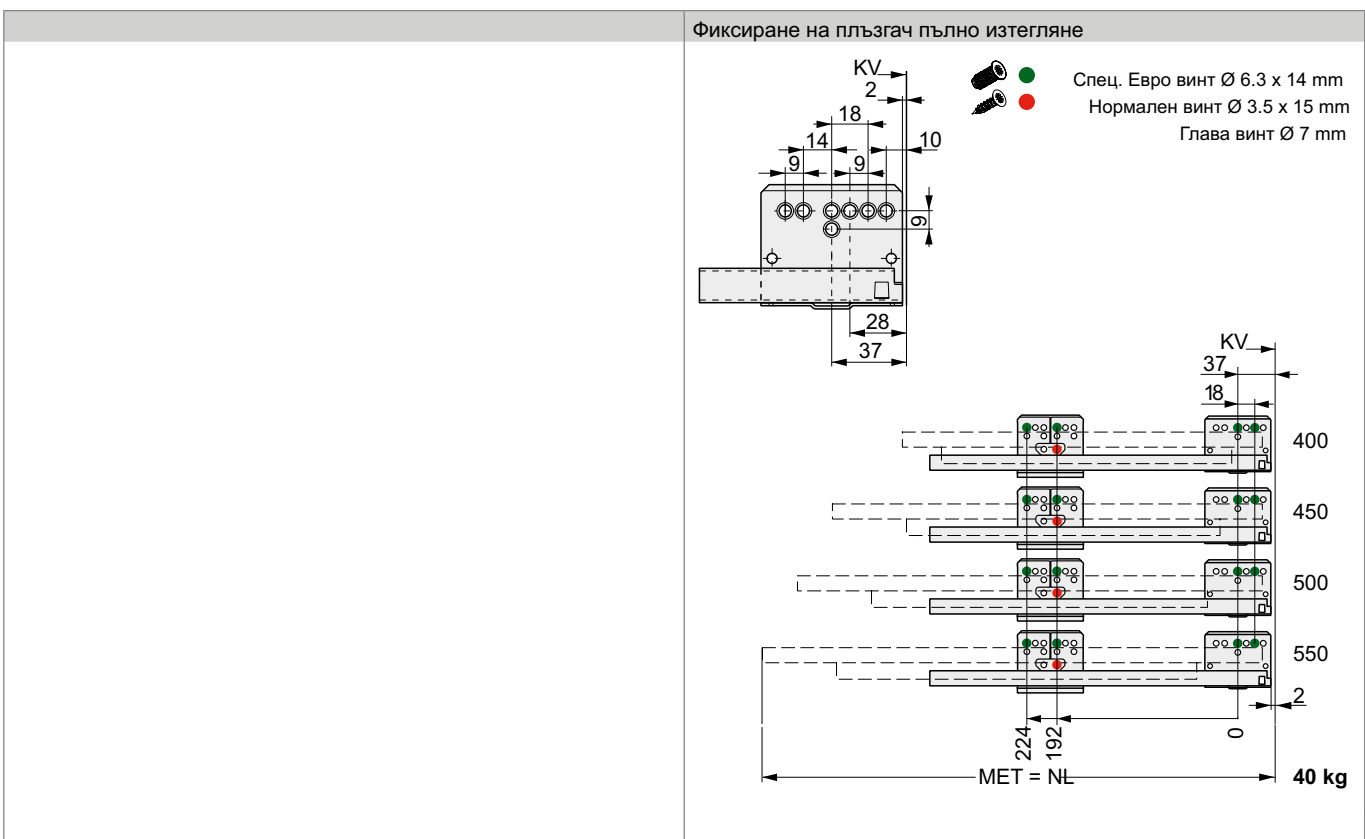
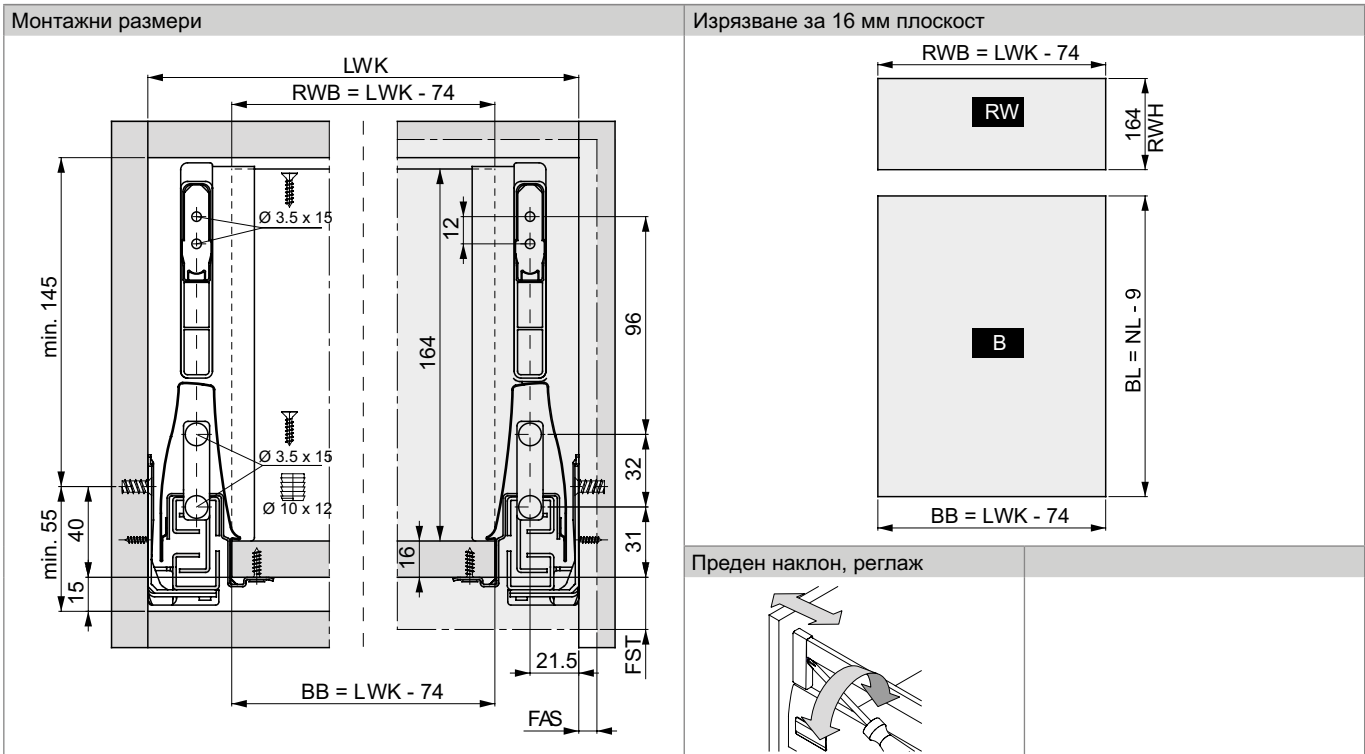
### ЛЕГЕНДА

B	Долен панел	FST	Припокриване отпред	NL	Номинална дължина
BB / BL	Ширина дъно / Дължина дъно	KV	Преден ръб на шкафа	RW	Заден панел
EB	Конструкт. ширина	LWK	Вътрешна ширина на шкафа	RWB	Ширина заден панел
FAS	Припокриване, страница	MET	Минимална монтажна дълб.	RWH	Височина заден панел

## DWD XP със страници Н95 мм и правоъгълни рейлинги

### ИНФОРМАЦИЯ ЗА МОНТАЖ

Всички размери са в милиметри



### ЛЕГЕНДА

B	Долен панел	FST	Припокриване отпред	NL	Номинална дължина
BB / BL	Ширина дъно / Дължина дъно	KV	Преден ръб на шкафа	RW	Заден панел
EB	Конструкт. ширина	LWK	Вътрешна ширина на шкафа	RWB	Ширина заден панел
FAS	Припокриване, страница	MET	Минимална монтажна дълб.	RWH	Височина заден панел